

Intégrables

Élévateur à paniers 500 x 370 x 70 mm et plateaux 530 x 370 mm

REPÈRE # _____

MODELE # _____

NOM # _____

SIS # _____

AIA # _____



340112 (DI66TL)

Élévateur à paniers 500 x 370 x 70 mm et plateaux 530 x 370 mm

Description courte

Repère No.

Entièrement en inox. Ressorts réglables. Éléments d'ancrage du comptoir. Convient pour recevoir des plateaux (530x370 mm.) ou des paniers (530x370x70 mm.).

Caractéristiques principales

- Encombrement : 570x460 mm.
- Peut contenir des plateaux et des paniers de 530x370 mm.
- Ressorts ajustables.
- Tube dispensateur auto-élevateur.
- Matériel certifié CE. En conformité avec les principaux organismes de certification internationaux.

Construction

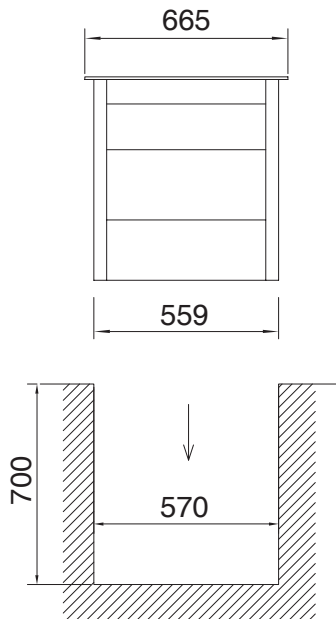
- Fabriqué en inox.
- Développé et fabriqué conformément à la certification usine ISO 9001 et ISO 14001.

APPROBATION: _____

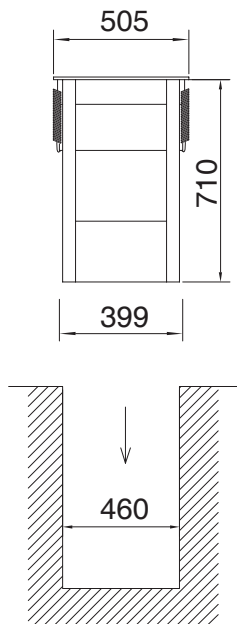
Informations générales

| | |
|-----------------------|--------|
| Largeur extérieure | 505 mm |
| 340112 (DI66TL) | 665 mm |
| Profondeur extérieure | 710 mm |
| Hauteur extérieure | 18 kg |
| Poids net : | 15 mm |
| Hauteur dessus : | |

Avant



Côté



Dessus

